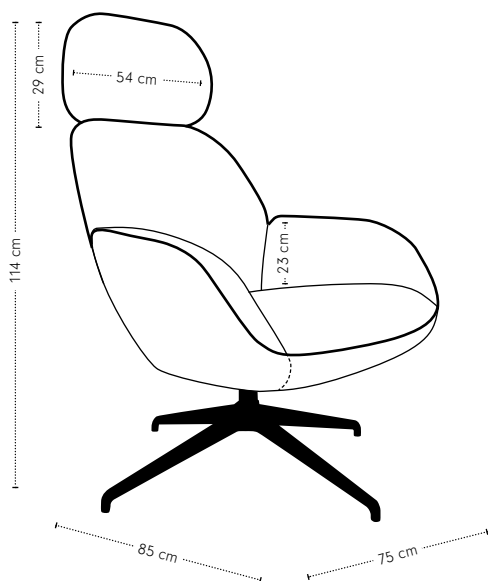
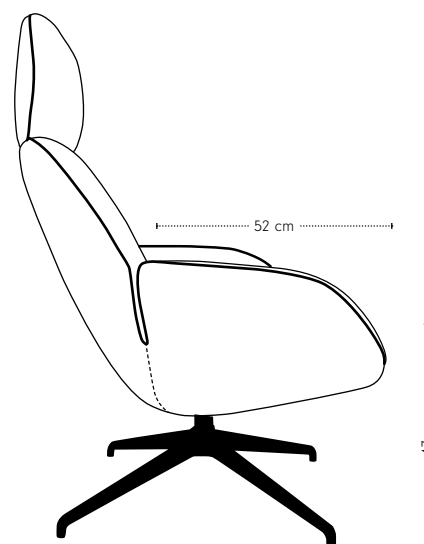


Yara fauteuil



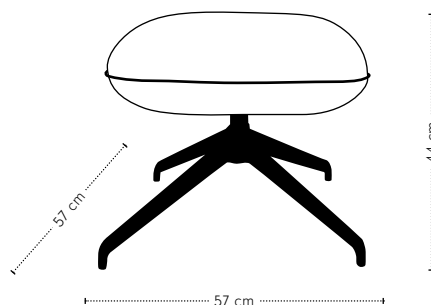
hoogte + breedte + diepte

Maatvoering



zitdiepte + zithoogte

Yara poef



hoogte + breedte + diepte

Zitting	Koudschuim HRS 43H
Rugdeel	Polyether ASH28
Ombouw	Schuim BSS, dacron 100 grams
Dragende delen	Gelast staal
Buisdikte	Buitendiameter 22 mm met wanddikte 2 mm
Veren	Nosag hard metaal 3,8 mm
Frame	Gegoten en gemoffeld aluminium
Hoofdsteun	Steun met frictiescharnier